

Инструкция М9.

Недельный цикл, возможно установить 6 периодов на каждый день с различными температурами, также Вы можете выбрать «ручной режим», или «комфортный режим» согласно вашим индивидуальным требованиям.

Терморегулятор предназначен для управления электрическим теплым полом.

Технические данные:

Напряжение питания : 220 В ~ 50 Гц

Потребляемая мощность: 2Wt

Пределы ограничения: 0-90С

Температура окружающей среды: 5-50С

Точность показаний температуры: +-1С

Степень защиты: IP 20

Материал корпуса: самозатухающий ПВХ

Датчик пола: NTC датчик


Эксплуатация:


1). "⏻"-Вкл. Выкл.

2). Во время работы программного режима нажимайте "∇" или "Δ" для корректировки текущей заданной температуры.


3). "∇" "Δ"-для изменения значения температуры.

4). Нажимайте 5 сек "⊖" для входа в меню установки часов. Кратко нажимая "⊖" выберите нужный элемент и "∇" или "Δ" изменяйте его.
"⏻" - для завершения установок.

5).  - для выбора ручного или программного режимов

6). Одновременное нажатие "Δ" и "∇" активирует блокировку клавиш.  - загорится такой значок. Значок не горит-клавиатура разблокирована.

Программирование:


Для входа в меню программирования нажмите символ  в течении 5 секунд:
(Прим.)

кнопка	событие	символ	время	▲ ▼	температура	▲ ▼	
 	дни недели 1 > 5	1		06:00	установка начала/конца периода	20гр.С	установка температуры
		2		08:00		15гр.С	
		3		11:30		15гр.С	
		4		12:30		15гр.С	
		5		17:00		22гр.С	
		6		22:00		15гр.С	
	дни 6 > 7	1		08: 00	22гр.С		
		2		23: 00	15гр.С		

1. Заводская установка температуры для событий 3и4, такое же как и для 2 и составляет 15С. При необходимости поменяйте её в соответствии со своими требованиями.

2. Символ «OFF» горит, когда заданная температура ниже чем окружающая, терморегулятор выключается в этом периоде.

Расширенные настройки (рекомендуется применение специалистом):

Обычно применяются после монтажа термостата. Нажмите  и «Вкл.» одновременно, когда регулятор выключен.

Ошибка датчика:

E0: Внутренний датчик не подключен или поврежден.

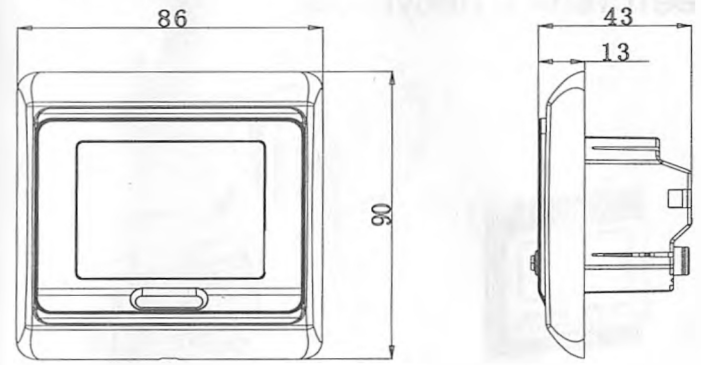
E1 Внешний датчик не подключен или поврежден.

Если горит одна из выделенных надписей, термостат должен не будет функционировать, пока ошибку не устранят.

Символы дисплея:

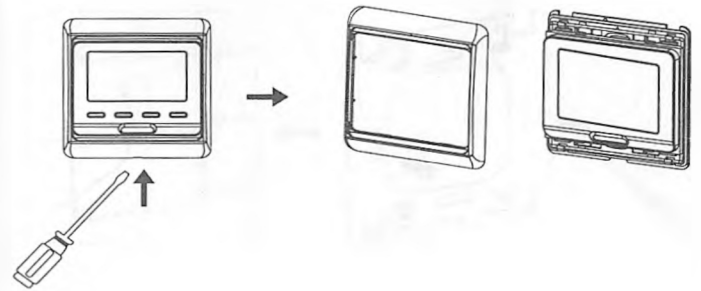


Размеры:

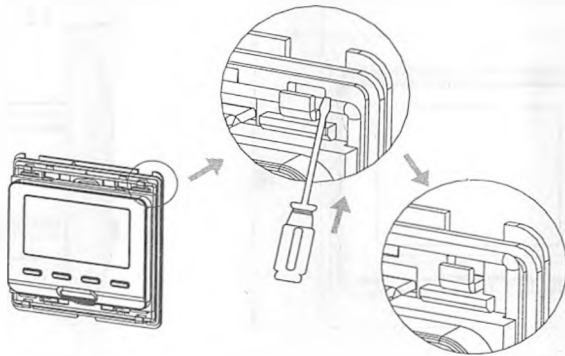


Установка:

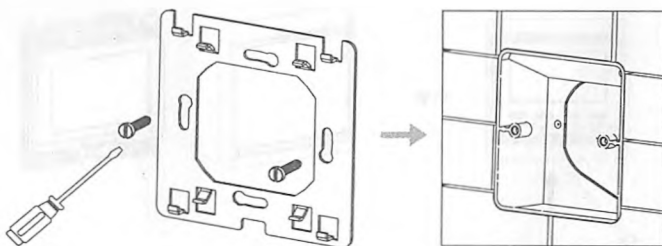
1. Отсоедините переднюю крышку, вставив отвертку в монтажную щель внизу.



2. Снимите заднюю панель в соответствии с рисунком.



3. Закрепите заднюю панель в монтажной коробке.



4. После подключения проводов (диаграмма в конце), монтируете термостат на задней панели и ставите обратно переднюю крышку.

Диаграмма соединения проводов:

Внимание- терморегулятор рассчитан на 3200Wt максимальной нагрузки при использовании на высоте до 2500 м над уровнем моря. Если Высота составляет от 2500 до 4200 м над уровнем моря, нагрузка не должна превышать 80% от максимальной нагрузки.



Условия гарантии:
Должен быть установлен профессионалами согласно руководству.

Пожалуйста проверьте, имеет ли электрический источник такое же самое напряжение, как отмечено на регуляторе, перед установкой.

Пожалуйста не устанавливайте продукт около источников высокой температуры или в неблагоприятных условиях.

Пожалуйста выберите провод достаточного сечения, согласно электрической нагрузке.

Если система ведет себя неадекватно или не реагирует, пожалуйста попробуйте отключить питание и затем включить питание снова.

Если продукт был поврежден из-за неправильной проводной связи, это не относится к нашей гарантии качества.

Дата продажи: « ____ » _____ 20__ г.

Наименование торговой организации:

м.п.